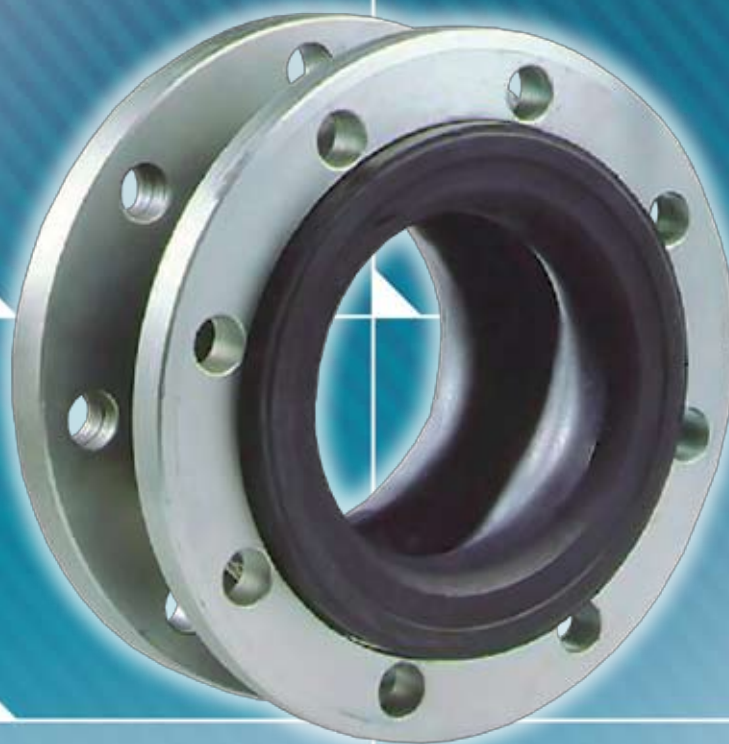




# АРМАТЭК

ЗАКРЫТОЕ АКЦИОНЕРНОЕ ОБЩЕСТВО «АРМАТЭК»



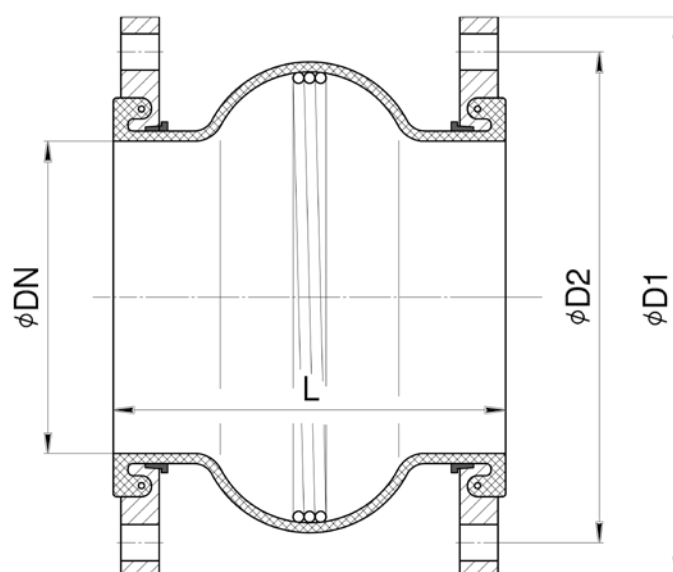
## РЕЗИНОВЫЕ КОМПЕНСАТОРЫ

Раздел 7

---

# РЕЗИНОВЫЕ КОМПЕНСАТОРЫ

Тип РК  
DN 40-500 мм, PN 0,6-1,6 МПа



## Размеры и массы

Условный проход, DN	Размеры, мм			Типоразмер фланцев, PN	Масса, кг
	D1, мм	D2, мм	L, мм		
40	150	110	130	1,6	4,3
50	165	125	130	1,6	5,2
65	185	145	130	1,6	6,5
80	200	160	130	1,6	7,6
100	220	180	130	1,6	8,75
125	250	210	130	1,6	10
150	285	240	130	1,6	13
200	340	295	130	1,0	15,4
250	395	350	130	1,0	19,6
300	445	400	200	1,0	27
350	505	460	200	1,0	33,5
400	565	515	200	1,0	41,5
500	670	620	200	1,0	57,5

## Температура и давление

Диаметр (DN)	Температура / давление, МПа			
	20 °C	50 °C	90 °C	110 °C
40-150	1,6	1,6	1,0	0,8
200-500	1,0	1,0	1,0	0,8

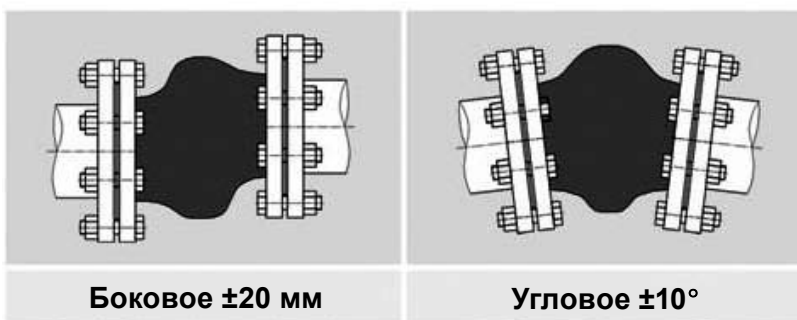
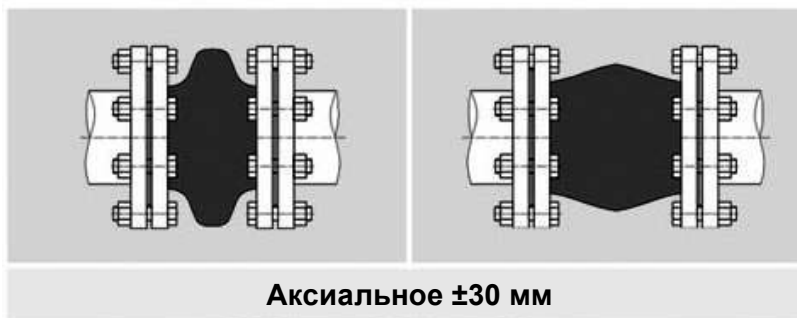
## Варианты исполнений

Исполнение/ материал	Среда	Температура		Цветовое обозначение на изделии
		min	max	
1	Техническая вода, пар, воздух, слабые кислоты, аммиак, азот, фенол, глицерин	-40	110	Без обозначения
2	Питьевая вода	0	70	Двойная белая полоса
3	Нефть и нефтепродукты	-20	70	Желтая полоса

## Назначение:

- компенсация аксиальных, боковых и угловых перемещений;
- уменьшение шума и гашение вибраций;
- фасонный борт с армировкой из твердой резины предохраняет компенсаторы против выдергивания их фланцев в крайних положениях при циклической нагрузке.

## Типы перемещений и компенсационные свойства



## Преимущества резиновых компенсаторов:

- продление срока службы трубопровода;
- компенсация избыточного давления;
- снижение шумов и вибраций;
- исключение различных деформаций;
- работа с агрессивной средой и высокими температурами;
- долгий срок эксплуатации (более 20 лет);
- облегчение монтажа трубопровода.

## Пример обозначений

РК 200-10-1

РК – резиновый компенсатор

200 – DN – 200 мм

10 – PN – 1,0 МПа

1\* – среда: техническая вода, пар, воздух, слабые кислоты, аммиак, азот, фенол, глицерин

\* см. таблицу «Варианты исполнений».