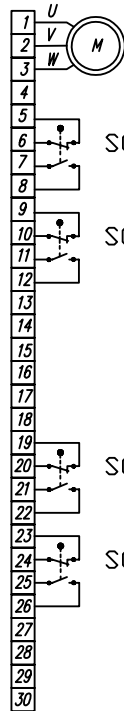
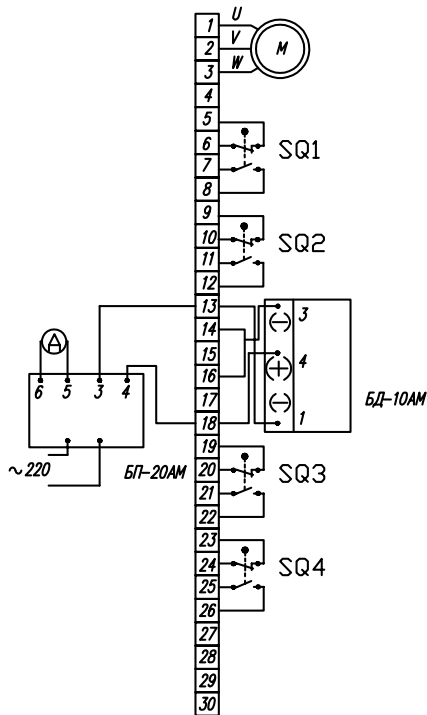


**Схема электрическая принципиальная МЭОФ
без датчика подключения**



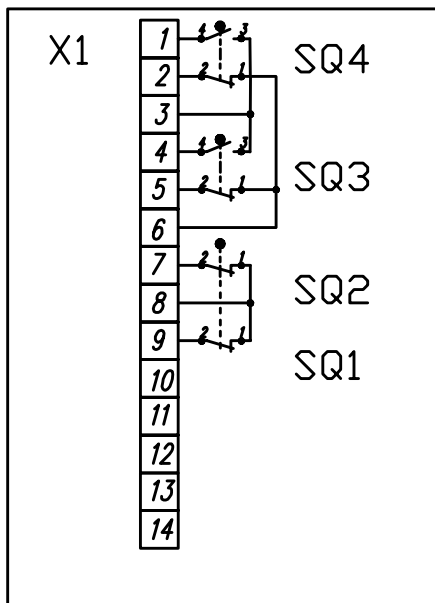
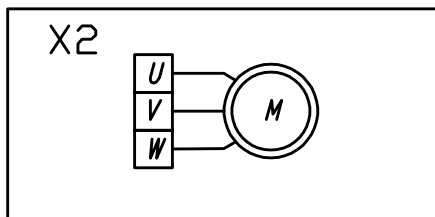
- | | |
|-----|--|
| SQ1 | Сигнализационный выключатель для направления «Открывает» |
| SQ2 | Сигнализационный выключатель для направления «Закрывает» |
| SQ3 | Выключатель положения для направления «Закрывает» |
| SQ4 | Выключатель положения для направления «Открывает» |
| M | Электродвигатель |

**Схема электрическая принципиальная МЭОФ с БСПТ-10М
и выносным блоком питания БП-20 пример подключения
по двухпроводной схеме**



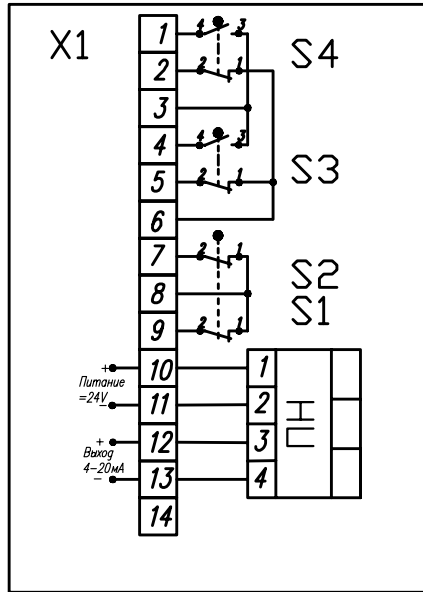
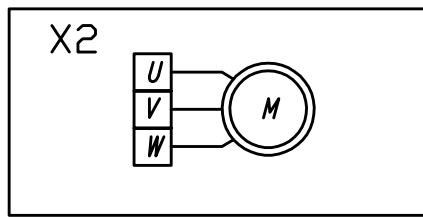
- | | |
|---------|--|
| SQ1 | Сигнализационный выключатель для направления «Открывает» |
| SQ2 | Сигнализационный выключатель для направления «Закрывает» |
| SQ3 | Выключатель положения для направления «Закрывает» |
| SQ4 | Выключатель положения для направления «Открывает» |
| M | Электродвигатель |
| БП-20АМ | Блок питания |
| БД-10АМ | Токовый датчик положения |

Схема электрическая
принципиальная
МЭОФ-ИВТ4 (без БСП)



- SQ1 Сигнализационный выключатель для направления «Открывает»
- SQ2 Сигнализационный выключатель для направления «Закрывает»
- SQ3 Выключатель положения для направления «Закрывает»
- SQ4 Выключатель положения для направления «Открывает»
- M Электродвигатель
- X1 Колодка клемная БКВ
- X2 Колодка клемная электродвигателя

Схема электрическая
принципиальная
МЭОФ-ИВТ4 с БСПТ-ИВТ6



- SQ1 Сигнализационный выключатель для направления «Открывает»
- SQ2 Сигнализационный выключатель для направления «Закрывает»
- SQ3 Выключатель положения для направления «Закрывает»
- SQ4 Выключатель положения для направления «Открывает»
- M Электродвигатель
- X1 Колодка клемная БКВ
- X2 Колодка клемная электродвигателя
- ПН Преобразователь нормирующий