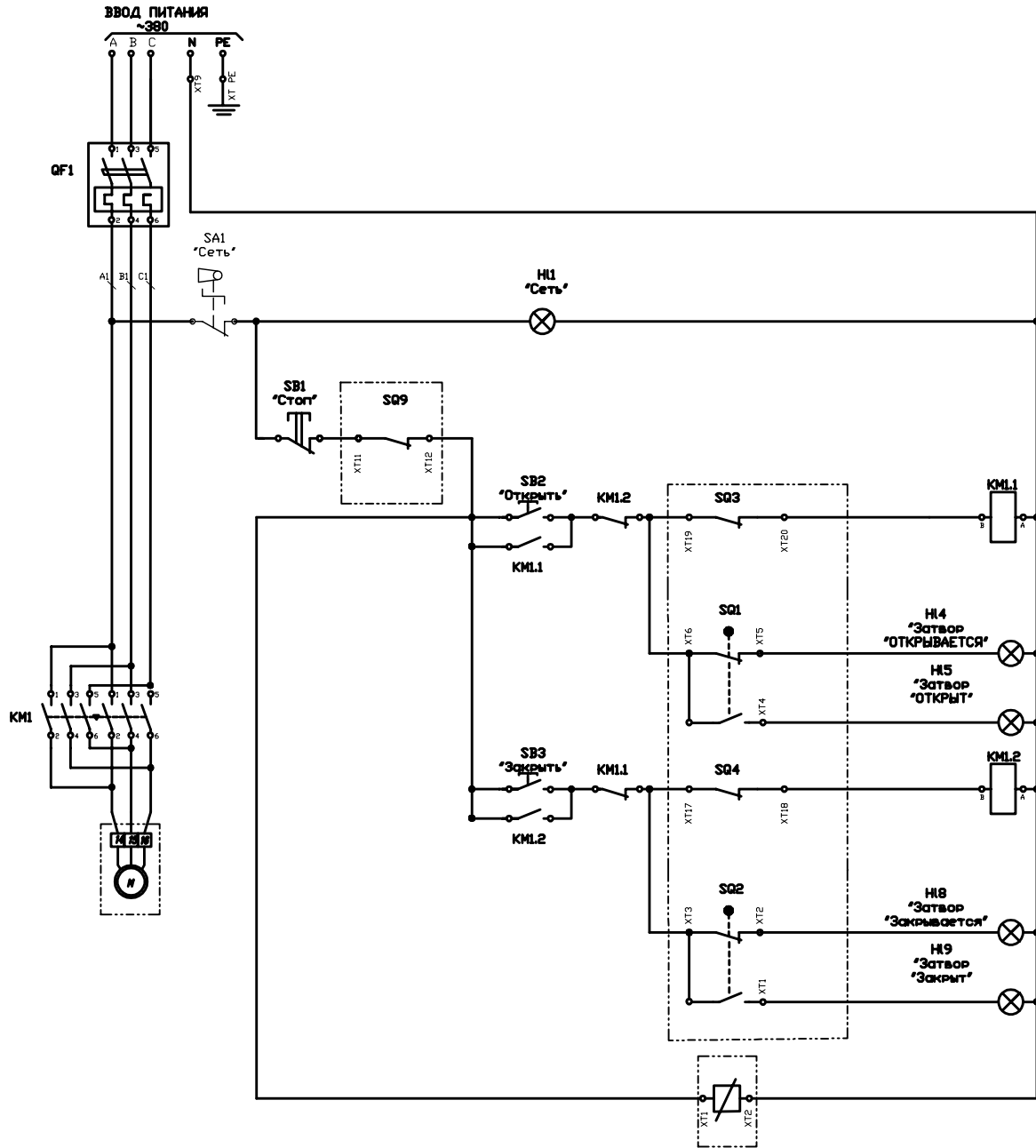


**Пример схемы внешних подключений
для электропривода АРМАТЭК-ПС 52
с трехфазным электродвигателем
в режиме «ОТКРЫТЬ» - «СТОП» - «ЗАКРЫТЬ»**



**Пример схемы внешних подключений
для электропривода АРМАТЭК-П 102-702
с трехфазным электродвигателем
в режиме «ОТКРЫТЬ» - «СТОП» - «ЗАКРЫТЬ»**

